



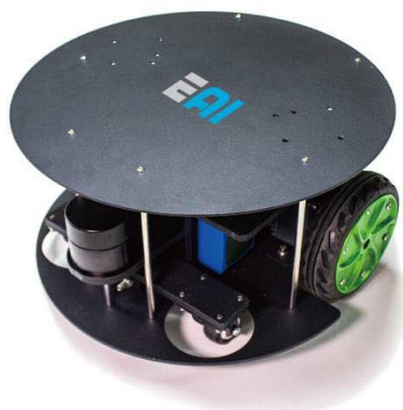
DASHGO

Build Your Robot

Dashgo E2

瞬驰机器人移动平台

产品简介



E2 移动平台系统硬件及结构说明

目录

E2 移动平台系统硬件及结构说明.....	I
1 产品说明.....	1
1.1 发货清单.....	1
2 产品概述.....	1
3 规格说明.....	2
3.1 E2 移动平台系统技术参数	2
修订记录.....	4

1 产品说明

1.1 发货清单

序号	部件名称	数量	备注
1	Dashgo E2 移动底盘	1 pcs	标配
2	充电桩	1 pcs	选配

表1-1 发货清单列表

2 产品概述

DashGoE2 智能移动平台是 EAI 最新研制的一款扩展性强，稳定可靠的企业级移动平台。E2 智能移动平台内置高性能 Slam 导航模块、高精度 G4 激光雷达；底盘采用先进的动力系统，有着优异的地面适应性能。适合企业客户进行二次开发，快速部署到商业应用。

主要特性

- 地面适应性强

采用先进的动力装置，动力轮后置，轮子部分采用 2+2 布局，续航长

配备高品质高容量的 24V 12AH 锂电池，续航时间约 6 小时，高载重

载重上限最大可达 50KG，可满足各种商用服务机器人需求和科研搭载需求。

- 高精度激光雷达

搭配 EAI 高精度激光雷达，运动精度误差控制在厘米级，精准实现同步定位与建图 SLAM。

- 快速上手

提供丰富详尽的技术文档和应用案例，5 小时即可上手。

3 规格说明

3.1 E2 移动平台系统技术参数

整机结构	
长度	420mm
宽度	420mm
高度	242.5mm
万向轮	2 寸
驱动轮	6 寸橡胶轮
转弯半径	有
主结构材料	钢材
自重	19kg
最大负重	50kg
运动性能	
最大运行速度	1.0 m/s
最大越障高度	10mm
最大越坎宽度	20mm
最大爬坡角度	15°
导航模块性能	
地图分辨率	5cm
导航精度	2~8cm
处理器	INTEL 4 核
内存	2G
硬盘	SSD32G
传感器参数	
激光雷达	EAI G4 高精度激光雷达
避障传感器	超声波模块*5
防跌落传感器	无
IMU 模块	板载：含 MEMS 陀螺仪，3 轴加速度计，及信号处理电路
电池及续航能力	
电池类型	动力锂电池
电池容量	12Ah/24V
充电时间	约 5 小时
充电电压	29.4V
充电电流	3A
保护功能	支持过流、过放、短路保护
待机功耗	25W
无负载续航时间	约 6 小时
充电桩（选配）	

自动回充	支持
直充	支持
充满电时间	约 5 小时
电机	
电机类型	三相直流无刷电机
减速比	30
标称功率	60W
工作环境	
工作温度	-10° C~45° C
工作湿度	30%~70%
接口	
电源接口	24V
硬件接口	网口、USB 口
软件接口	SDK 开发包

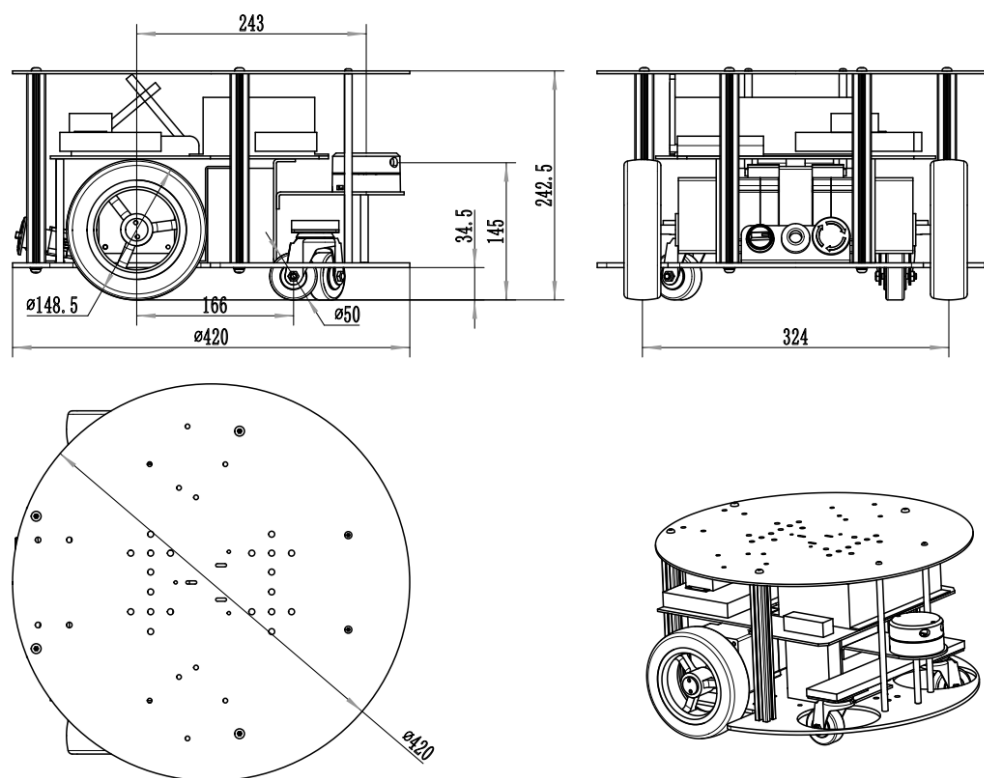


图1-1 E2 移动平台整机尺寸图

3.2 特殊使用环境

编号	特殊使用环境描述
1.	大面积且宽阔无明显标志物的环境，此时会影响机器人定位，导致建图效果不好
2.	有很多玻璃的环境，会影响激光雷达建图
3.	超过 20m 的走廊，且无明显标志物的环境，会影响机器人定位，导致建图效果不好
4	墙面全为黑色的环境（黑色会吸收激光）或者墙面非常光滑的环境（影响激光漫反射），这两种环境下影响激光建图效果

修订记录

修订日期	修订内容	版本号
2018/4/10	初版	V1.0
2018/9/19		V1.1
2019/03/01		V1.2